

41

International Bridge Festival Daily Bulletin

No 4

עורך: רם סופר - עיצוב וגרפיקה: טליה קורן - צלם: טליה קורן, אילן שזיפי - רכש מודעות:

Monday, 12 February 2007

רוטם הפקות בע"מ, טל: 077-3330775



ראש העיר תל-אביב,

מר רון חולדאי,

בטקס הפתיחה הרשמי של הפסטיבל ה-41



תוכנית יום רביעי 14.02

זוגות פתוח - מושב 3.	16:00
תחרות לבעלי תארים נמוכים - מושב 3.	
זוגות IMP חד-פעמי.	20:30

תוכנית יום שלישי 13.02

זוגות פתוח

מושב 1.	16:00
מושב 2.	20:30

תחרות לבעלי תארים נמוכים

מושב 1.	16:00
מושב 2.	20:30



תחרות זוגות מעורבים טופ-בוטום

מאת רם סופר

West	East
	1♦
2♣	2♠
3♥	4♦
4♥	4♠
5♦	

ההכרזות של מערב התכוונו להיות טבעיות, אך מזרח פירש את 3♥ כ- "צבע רביעי מחייב" ואת 4♥ כ- Cuebid עם הסכמה ל-♦. לדעתי, אין צורך לשחק "צבע רביעי מחייב" כאשר מהלך ההכרזה כבר ממילא מחייב למשחק מלא. לאחר שפסחו על פני החוזה הנוח של 3NT, האפשרות היחידה לקבל תוצאה טובה הייתה להכריז 5♣ (או אפילו 6♣ ולקוות לחלוקה אוהדת של הקלפים). החוזה 5♦ נכשל לאחר שסדרת השליט התחלקה 4-2 והכרוז לא היה יכול למנוע בנוסף מפסיד ב-♥ ומפסיד ב-♠.

ביד הבאה היה דן ישראלי במזרח אופטימי מדי.

Dealer E, E-W Vul

♠ K98743		♠ A
♥ 7		♥ Q95
♦ 85		♦ AKJ7
♣ AK87		♣ QJ965
♠ Q2		♠ JT65
♥ KT863		♥ AJ42
♦ T96		♦ Q432
♣ T43		♣ 2

West	North	East	South
זינגר	הרבסט	ישראלי	בר
		1♣	Pass
1♥	1♠	DBL	2♠
Pass	3♣	DBL	4♠
Pass	Pass	DBL	All Pass

ה-DBL הראשון של מזרח היה Support DBL שהראה 3 קלפים ב-♥, אולם לאחר מכן נגרר דן לרצף של הכרזות DBL מיותרות. שימו לב איך אילן הרבסט הזמין למשחק מלא עם 10 נקודות גבוהות בלבד בגלל החלוקה הנפלאה של 6-4. לאחר שגם רוני הורידה בדומם יד חלוקתית, הביצוע היה קל. הכרוז עקף נגד Q♠, הוציא שליטים וחתך בדומם את שני ה-♣ המפסידים שלו. הוא מסר רק לקיחה אחת בשליט ושתיים ב-♦.

את הסיבוב הראשון פתחתי בצפייה בכמה ידיים נחמדות בשולחנם של אילן הרבסט - רוני בר.

Dealer S, E-W Vul

♠ T98		♠ 654
♥ J92		♥ Q4
♦ 97543		♦ AKJ82
♣ 82		♣ T95
♠ Q72		♠ AKJ3
♥ T8765		♥ AK3
♦ 6		♦ QT
♣ KJ64		♣ AQ73

West	North	East	South
רוני	הרבסט	פכטמן	בר
			2♣
Pass	2♦	DBL	3♦ (1)
Pass	3NT	All Pass	

(1) שאלה לעוצר ב-♦



רוני פתחה 2♣ עם 23 נקודות, ולאחר שמזרח הכפיל 2♦ כדי לבקש הובלה בסדרה זו היא בחרה להכריז 3♦. אילן לא מצא הכרזה יותר טובה מ-3NT עם ידו העלובה.

רון פכטמן הוביל את ההגנה ב-3♦ גבוהים והחליף ל-♣ לאחר שקיבל סימון משותפתו. המשימה של אילן הייתה ליפול כמה שפחות. הוא עלה ב-A♣ וניסה AK♠. משלא נפלה ה-Q, המשיך ב-♠ שלישי. שושנה רוני החליטה לגבות כעת את K♠ הלקיחה המפילה, אך כל השאר היה של הכרוז לאחר נפילת ♥Q ממזרח בשני סיבובים.

♠ KQT8		♠ KQT8
♥ 96		♥ 96
♦ AKQ82		♦ AKQ82
♣ QT		♣ QT
♠ KJ852		♠ KJ852
♥ 64		♥ 64
♦ AKJ987		♦ AKJ987

North	South
דה-רוס	קורן
	Pass
2NT	3♥ (1)
4♠	4NT
5♠ (2)	6♠
6NT	



(1) טרנספר ל-♠
(2) שני קלפי מפתח + ♠Q

Dealer W, None Vul

♠ K7		♠ 82
♥ AQ9		♥ KJ5
♦ KT964		♦ 8752
♣ K96		♣ AQ75
♠ Q963	N	♠ AJT54
♥ 842	W	♥ T763
♦ J	S	♦ AQ3
♣ J8432	E	♣ T

North	South
הרבסט	בר
1NT	2♥ (1)
2♠	3♥
3NT	

(1) טרנספר ל-♠

לאחר פתיחה של 2NT וטרנספר ל-♠ דה-רוס הראה את המקסימום (22 נקודות) עם התאמה ב-♠ והכריז 4♠. טליה שהחזיקה יד נאה למדי הלכה כעת לסלם. והצעיר הבלגי קיבל החלטה פנטסטית (לאור כוחו הרב בסדרות המינור) לעבור ל-NT על אף ההתאמה ב-♠. בכך ניצל מנפילה ודאית ב-6♠ והגיע לחוזה של 6NT שהיה תלוי בניחוש ♥Q.

כשמסתכלים על סדרת ה-♥ לבדה נראה כי המשחק הנכון הוא K ולאחר-מכן עקיפה ל-T (משחק המאפשר לתפוס Q רביעי במזרח). אבל סטיב החליט לנסות קצת את סדרת ה-♠ כדי להשיג עוד מידע על חלוקת הקלפים, וגילה כי למזרח 4 קלפים ב-♠. כעת לפי תורת הסיכויים ה-♥Q אמורה להיות במערב. הוא המשיך ♥ אל ה-J ונפל בחוזה. מסתבר, כי בברידיג' לא תמיד משתלם להיות מומחה.

לאחר מהלך הכרזה טבעי בחר **דורון ידלין** במזרח להוביל ב-♠ (הובלה ב-♠ הייתה מאלצת את הכרוז לקחת מהר את 9 הלקיחות שלו ולברוח הביתה). אילן זכה בדומם ועבר מיד ל-♠ (חשוב לשמור ♦ גבוה בדומם כדי שיהיו מעברים בין הידיים). בלקיחה שנייה שיחק ♠K ולאחר מכן עקיפה אל ה-J וה-Q של **גילה אמודי** במערב.

גילה המשיכה ב-J♠ (מה שעשוי היה להיות הגנה מנצחת לו החזיק שותפה AQ95 בסדרה). אילן כיסה ב-K ודורון זכה ב-A. דורון הניח ש-9♠ אצל שותפתו, והמשיך ב-♣ נמוך על מנת להפיל את החוזה. התוצאה הייתה שהוא כבר לא ראה את ה-Q שלו – הכרוז תבע את כל השאר עם 4 לקיחות ♠, 5 לקיחות ♦ אחת ב-♥ ואחת ב-♣. תוצאה של +460 הייתה קרובה לטופ מוחלט לצפון-דרום.

מכאן המשכתי לשולחנם של הזוג הצעיר **בר טרנובסקי – הילה לוי. בר טרנובסקי** צבר בתקופה האחרונה שורה של הישגים נאים – אליפות העולם בתאילנד (עם **דרור פדון**), ניצחון בתחרות הקבוצות בפסטיבל אילת ובאליפות ישראל לצעירים 2007 (עם **גלעד אופיר**). בר והילה זכו ביום חמישי במקום הראשון בתחרות הקבוצות המעורבות ביחד עם חבריהם הצעירים אילן ארגלזי ועדי אסולין.

בהמשך עברתי לשולחנם של **טליה קורן** והאורח מבלגיה **סטיב דה-רוס** וחזיתי שם ביד הדרמטית הבאה:

Dealer S, Both Vul

♠ AQT932		♠ K8
♥ 954		♥ QJ76
♦ K82		♦ J97
♣ J		♣ KQ42
♠ J7654	N	♠ AKT832
♥	W	♥ 43
♦ AQT65	S	♦ AT653
♣ 987	E	♣

Dealer E, E-W Vul

♠ Q94		♠ KJT5
♥ KJ9		♥ Q7
♦ AK7		♦ T932
♣ AKQ6		♣ 532
♠ 3	N	♠ A8762
♥ 853	W	♥ AT642
♦ J865	S	♦ Q4
♣ JT984	E	♣ 7

♠ T65
 ♥ AQ95
 ♦ K943
 ♣ T9
 ♠ AK974
 ♥ KT762
 ♦ A6
 ♣ 7
 ♠ 832
 ♥ 83
 ♦ T852
 ♣ Q854
 ♠ QJ
 ♥ J4
 ♦ QJ7
 ♣ AKJ632

West	North	East	South
ג. ביכלר	טרנובסקי	ו. ביכלר	לוי
1♣	Pass	Pass	2♣
2♥	Pass	2♣	All Pass

זוג הצעירים היטיבו להגן כאן. בר, שהקשיב למהלך ההכרזה, הוביל בשליט. מערב הוציאה שני סיבובי שליטים וניסתה ♣ אל ה-Q. הילה המשיכה ב-♣ גבוה שנחתך. מערב זכתה גם ב-A-אולם כל מה שלקחה חוץ מזה היה שתי לקיחות ב-♠. ההגנה קיצרה אותה כל הזמן, ובסופו של דבר הכרוז לא זכתה ולו בלקיחה אחת ב-♥. החוזה נפל שלוש פעמים כאשר צפון-דרום מקבלים תוצאה מעולה של +150.

בתום הסיבוב הראשון של התחרות הוביל במקום הראשון הזוג לילו פופלילוב – סטלה שגיב, שאחרי משחקם עקבנו בתחילת הסיבוב השני.

Dealer E, N-S Vul

♠ AKT932
 ♥ Q72
 ♦ AK7
 ♣ 3
 ♠ Q6
 ♥ AK43
 ♦ J
 ♣ JT7654
 ♠ J7
 ♥ J95
 ♦ 932
 ♣ KQ982
 ♠ 854
 ♥ T86
 ♦ QT8654
 ♣ A

West	North	East	South
	לילו		סטלה
		Pass	Pass
1♣	DBL	2♣	2♦
3♣	3♣	Pass	4♣
5♣	5♣	All Pass	

מזרח-מערב הקריבו בפגיעות עדיפה ל-5♣. ללילו בצפון היה ברור שכנגד 5♣ מוכפל יקבל פחות מ-4♣ מבוצע, והוא החליט

West	North	East	South
	טרנובסקי		לוי
			1♣
2♦	2♣	3♥	DBL
4♦	DBL	All Pass	

ביד הזאת המתנגדים "התחצפו" יותר מדי. מערב "הגדילה" לעשות כאשר לא רק התערבה ב-2♦ עם 5 קלפים בלבד, היא גם חזרה על הסדרה בגובה 4 כדי "להציל" את השותף מ-3♥ מוכפל.

בר הוביל ב-♠J, הכרוז מיהר להשליך שני מפסידים ב-♣ על AK♥, אך לאחר מכן המשיכה פעמיים ♣ מהדומם ואיפורה לצפון לחתוך מעליה. שללה של הכרוז היה, פרט ל-3 לקיחות הראשונות, שלושה שליטים וחיתוך ♠ אחד בדומם. היא נפלה בחוזה שלוש פעמים עם תוצאה של +800 לצפון-דרום.

Dealer N, None Vul

♠ T843
 ♥ QJ5
 ♦ A52
 ♣ KJ9
 ♠ 6
 ♥ A9762
 ♦ Q94
 ♣ T742
 ♠ AK9
 ♥ K4
 ♦ KT8
 ♣ A8653
 ♠ QJ752
 ♥ T83
 ♦ J763
 ♣ Q

West	North	East	South
	טרנובסקי	בר-יוסף	לוי
	Pass	1♣	Pass
1♥	Pass	2NT	Pass
3♣ (1)	Pass	3♦ (2)	Pass
3NT	Pass	Pass	Pass

Check-Back Stayman (1 אין 3 קלפי ♥ ואין 4 קלפי ♠)

במרבית השולחנות פתח מזרח 1NT והגיע לחוזה של 2♥ שבוצע. אך כפי שחבר נבחרת הצעירים יותם בר-יוסף הסביר אחר-כך לשותפתו: "אם נכריז כמו השדה לא נגיע רחוק". יותם החליט שידו שווה 18 נקודות והכריז בהתאם. החוזה הסופי של 3NT לא היה מוצלח. ההגנה התקיפה כל הזמן ב-♠, ולאחר שסדרת ה-♣ סירבה להתחלק 2-2 לא היה לכרוז שום סיכוי וההגנה זכתה ב-3 לקיחות ♠, שתיים ב-♣ ו-A-♦, בדרך לתוצאת שיא של +100.

להמר על 5♠ מבוצע.

בפועל, לאחר שההגנה הובילה ב-♣ (במקום ב-♥), זכה לילו בקלות בכל 13 הלקיחות. לאחר סדרת השליט התחלקה 2-2 היו לו שש לקיחות ♠, שש לקיחות ♦ ואחת ב-♣.

West	North	East	South
	לילו		סטלה
		Pass	1♥
Pass	1♠	Pass	3♥
Pass	4♥	All Pass	

ביד הזאת נראה היה כי הלחץ מתחיל להשפיע על הזוג המוביל. לדעתי לילו היה צריך לחזור על סדרת ה-♠ שלו בת 6 הקלפים. במקום זה הוא בחר להעלות את שותפתו ל-4♥ עם מלך סינגלטון.

סדרת ה-♥ לא התחלקה, והכרוז לא שיחקה ♠ בשלב מספיק מוקדם. לפיכך נאלצה לבסוף להפסיד לקיחה בכל אחת מסדרות המינור ונפלה פעמיים. ללא ספק תוצאה גרועה מאד לצפון-דרום כאשר חוזה של 4♠ בעל סיכויים מצויינים להתבצע ע"י הוצאת שליטים והגבהת סדרת ה-♥.

כך לא השכילו לילו וסטלה לשמור על מעמדם בפסגה בסיבוב השני של התחרות, והמנצחים המפתיעים היו הזוג **לוי שטרן - עמליה הירש**. להלן שתי דוגמאות ממשחקם.

Dealer E, Both Vul

♠ K742			
♥ Q64			
♦ 84			
♣ 9732			
♠ JT98		♠ AQ53	
♥ AJ53		♥ K982	
♦ AKT6		♦ 975	
♣ J		♣ AT	
		♠ 6	
		♥ T7	
		♦ QJ32	
		♣ KQ8654	

West	North	East	South
הירש	א. אסרף	שטרן	היימן
		1♦	3♣
DBL	Pass	3NT	All Pass

הכרזת ההפרעה של דרום גרמה למזרח-מערב שלא למצוא את ההתאמה הכפולה במייג'ור, אבל חוזה ב-NT התברר כמוצלח בטופ-בוטום. ההובלה הייתה ב-♣ נמוך וה-J הבודד בדומם זכה. לאחר מכן עקיפה מוצלחת ב-♠. הכרוז משך 4 לקיחות ♠ ודרום החלה להשליך ♥, כך ידע לוי לשחק נכון את סדרת ה-♥ ולעקוף כנגד צפון, ולסיום הוא ביצע גם עקיפה כפולה כנגד ♠QJ וזכה בכל 13 הלקיחות.

ניתן אמנם לבצע כאן 6♠ או 6♥, אך רק מעטים העזו להכריז לגובה זה, כך שתוצאה של 720 + הייתה גבוהה מאד בשביל מזרח-מערב.

Dealer W, Both Vul

♠ J3			
♥ 6			
♦ K754			
♣ KQJT97			
♠ A98765		♠ KQT42	
♥ K2		♥ QJ95	
♦ A8		♦ 62	
♣ A42		♣ 86	
		♠	
		♥ AT8743	
		♦ QJT93	
		♣ 53	

West	North	East	South
	לילו		סטלה
1♠	3♣	4♠	All Pass



ביד הזאת מצא לילו את ההובלה המנצחת ב-♥6. לאחר ♥A וחיתוך ♥ הכרוז היה חייב עדיין למסור לקיחה אחת ב-♦ או ב-♣. התוצאה 620- עשתה רושם לא רע בשביל צפון-דרום, מכיוון שלאחר הובלת ♠K הכרוז היה מוציא שליטים, משליך ♦ על ♥ ומבצע 11 לקיחות. מאידך, הייתה אפשרות כאן הקרבה משתלמת ל-5♣ או ל-5♦ (כאשר אם לא תדייק ההגנה החוזים האלה עשויים להתבצע).

Dealer E, Both Vul

♠ Q97654			
♥ K			
♦ K974			
♣ J8			
♠ K82		♠ A3	
♥ T6		♥ J832	
♦ J632		♦ Q8	
♣ KQT6		♣ 97542	
		♠ JT	
		♥ AQ9754	
		♦ AT5	
		♣ A3	

ההובלה הייתה ב-J♥ אל ה-A של צפון, שהמשיך ב-♥. לוי זכה ב-K ומשך שבע לקיחות ♦, כשהוא משליך מידו ארבעה קלפי ♠, ♥ אחד ו-♣ אחד. ההמשך היה K♣. דרום, שהשליכה בינתיים את סדרת ה-♥ שלה, התפתתה לזכות ב-A ולהמשיך ב-♣, וכך חזר הכרוז לידו עם Q♣ וזכה בעוד שתי לקיחות ♥, כשהוא משיג תוצאת שיא של +460.

ברכותינו ללוי שטרן ולעמליה הירש על הישגם הנאה. לסיום הכתבה, ברצוני להודות לרון שוורץ וליובל ינר על סיועם הרב בהכנתה.

Dealer E, None Vul

♠ 763		♠ JT52
♥ A5		♥ KQ762
♦ T98		♦ 6
♣ AJ543		♣ Q86
♠ K98		♠ AQ4
♥ 3		♥ JT984
♦ AKJ7543		♦ Q2
♣ K9		♣ T72

	N	
W		E
	S	

West	North	East	South
הירש	ויזנר	שטרן	כליף
		Pass	Pass
1♦	Pass	1♥	Pass
3♦	Pass	3NT	All Pass

חדש!

תחרות זוגות T.B.

יום שישי

16 בפברואר, ב- 16:00

פרסים כספיים, נ.א. ארציות

ועדת הערעורים

מאת רם סופר

Dealer N, E-W Vul

♠ QJ72		♠ 9865
♥ QJT		♥ A987
♦ K		♦ T852
♣ QJ852		♣ K
♠ AT4		♠ K3
♥ K6542		♥ 3
♦ AQ		♦ J97643
♣ A96		♣ T743

	N	
W		E
	S	

West	North	East	South
	1♣	Pass	2♣
Pass *	Pass	DBL	Pass
4♥	Pass	Pass	Pass

לאחר שדרום הכריזה 2♣, מערב הוציאה Pass מתיבת ההכרזות ועמדה להניח אותו על השולחן, כאשר פתאום עצרה ושאלה: "מה זה 2♣?". כאשר קיבלה את התשובה ש-2♣ טבעי, קראה למנהל התחרות וביקשה לשנות את ההכרזה. המנהל הסביר לה על פי חוק 25 שהיא יכולה לשנות את ההכרזה ולשחק בהמשך על תוצאה שלא תעלה על 40%. מערב החליטה להשאיר את ה-Pass. צפון-דרום טענו שהכרזת ה-DBL של מזרח התבססה על מידע אסור (חוק 16). המנהל החליט לבטל את ה-DBL ולתקן את התוצאה ל-2♣ מבוצע, +90 לטובת צפון-דרום. מזרח-מערב ערערו. מזרח טען שהכרזת ה-DBL שלו לא הושפעה מהתנהגותו של שותפתו. הועדה דחתה פה אחד את טענת מזרח-מערב. אין ספק שהמידע האסור השפיע על הכרזתו של מזרח. הוחלט לאשר את החלטת מנהל התחרות ולהפיקע את דמי הערעור.

בפני הועדה (בהרכב: ישעיהו לויט, רני שניידר, ינון לירן, רון פנטמן) הובאו שני מקרים מתחרות הזוגות המערובים.

Dealer N, E-W Vul

♠ AT		♠ Q96
♥ AQ8		♥ K62
♦ K65		♦ T8742
♣ J9642		♣ 75
♠ K87		♠ J5432
♥ 9753		♥ JT4
♦ QJ93		♦ A
♣ A8		♣ KQT3

	N	
W		E
	S	

West	North	East	South
	1♣	Pass	1♠
Pass	1NT	Pass	2♦
Pass	2NT	Pass	3NT
Pass	Pass	Pass	

צפון לא נתן ALERT על הכרזת שותפו 2♦. מזרח הוביל ב-♥ והחזרה בוצע. לאחר מכן קרא מזרח למנהל התחרות וטען כי לו קיבל הסבר נכון של ההכרזה היה מוביל ב-♦ והחזרה היה נופל. מנהל התחרות קבע, כי על פי החוק היה חובה על צפון לתת ALERT על ההכרזה הלא טבעית של שותפו ושינה את התוצאה ל-3NT נופל פעם אחת. צפון-דרום ערערו. השחקנית בדרום טענה כי 2♦ הייתה הכרזה מחייבת לסיבוב אחד וצפון לא היה יכול בשלב זה לדעת שאין לה סדרת ♦. ועדת הערעורים אישרה את החלטת מנהל התחרות. הסבר של דרום רק מוכיח ש-2♦ הייתה מוסכמה. הועדה החליטה להחזיר למערערים את דמי הערעור מפאת חוסר ניסיון.

הרפתקאות במשחק היד



שחקן נבחרת ישראל הפתוחה ינון לירן דיווח לנו על שתי ידיים מעניינות תחרות הקבוצות המעורבות שבהן הוא היה הכרוז. הן מראות עד כמה תחום משחק היד, שהוא לכאורה טכני, יכול להיות קשה ומעניין גם עבור האלופים.

ביד הראשונה הגיע ינון לחוזה של 5♦ שנראה מעולה.

♠ K2				
♥ 873				
♦ JT43				
♣ AJ75				
♠ A753		N		♠ QJ
♥ KJ	W		E	♥ T965
♦ Q62				♦ A985
♣ KQ62		S		♣ 943
				♠ T9864
				♥ AQ42
				♦ K7
				♣ T8

♠ 5
♥ KJ
♦ A8643
♣ AQT32

♠ AKQ82		N		♠ JT9764
♥ QT94	W		E	♥ 62
♦ 72				♦ QT
♣ K9		S		♣ 875

♠ 3
♥ A8753
♦ KJ95
♣ J64

West	North	East	South
			ינון
1NT	Pass	Pass	2♥ (1)
Pass	Pass	Pass	

West	North	East	South
			ינון
1♠	2NT (1)	3♠	5♦
Pass	Pass	Pass	

(1) DONT – לפחות 4-5 בסדרות המיניור

(1) לפחות 5-5 בסדרות המינור

מערב הוביל ב-K♣ והכרוז עיכב. לנוכח האיום בהשלכת ♦ על ♣ עברה ההגנה לשני סיבובים של ♦ וה-K של הכרוז זכה. ההמשך היה ♠. מערב קפץ ב-A והמשיך ♠. מזרח נתגלה עם ♠QJ דאבלטון (בנוסף ל-A♦).

כעת הגיע הזמן להסיק מסקנות מההכרזה: כל הנקודות החסרות (♥KJ) חייבות אצל הפותח במערב. הכרוז הפסיד כבר 3 לקיחות. כיצד יימנע מהפסד שתי לקיחות ♥ + חיתוך ♠ במזרח שיפיל את החוזה?

ינון מצא פתרון נאה – היפוך הדומם! הוא המשיך בחיתוך ♦ בידו (תוך נפילת Q ממערב), עקיפה ב-♣ אל ה-J, ♣A ו-♣ רביעי שגם אותו התכוון לחתוך נמוך בידו. אבל מזרח חתך עם 5♥ ואילץ את הכרוז לחתוך עם ♥Q. הכרוז לא התייאש, והמשיך ♥A ו-♥ נמוך. מערב זכה באופן כפוי עם ה-♥K ובידו נותרו רק קלפי ♠. את ה-♠ הבא נאלץ מזרח לחתוך עם השליט האחרון שלו, והשליט האחרון בדומם הפך ללקיחה השמינית של הכרוז.

במבט ראשון זה נראה כמו 12 לקיחות קלות. אך על השולחן מצא מערב הגנה מבריקה: הובלה ב-A♠ ולאחר שראה קלף בודד בדומם החליף ל-♠9.

קו המחשבה של ינון היה כדלקמן: ה-♠9 עלול להיות קלף בודד. במקרה זה ניסיון עקיפה יגרור כישלון מיידי של החוזה. חוץ מזה, מדוע לא ניסה מערב לשחק ♥ בתקווה שלשותפו ♥A והכרוז לא ינחש!?

על כן הסיק ינון ש-♣K ו-♥Q ממוקמים שניהם במזרח, ועל מנת שתהיה למערב פתיחה של 1♠, צריכה להיות לו דווקא ♠Q. ההמשך היה: ♠A בלקיחה שניה, ♦K בלקיחה שלישית (T נופל ממזרח) ו-J♦ לעקיפה בלקיחה הרביעית. כך הפכו להן 12 לקיחות...10-

זו ממש דוגמה אופיינית של "המומחה חסר המזל". אך ביד הבאה כיפר ינון על כך כאשר מצא דרך בלתי שגרתית לבצע חוזה קשה של 2♥.

ניתן להדפיס את הבולטין גם באינטרנט בכתובת:

www.bridge.co.il



ראיון – אילן ברקת

מאת רם סופר

ברידג' מקדם המון. מ"קסיוס" למדתי הרבה דברים – בעיקר משחק היד. היינו יושבים בערב והוא היה מלמד אותי להעביר יד, או מדבר איתי בטלפון ומספר לי את כל השגיאות שלי בהעברת יד באותו יום.

מתי התחלת לשחק?

התחלתי לשחק בברידג' לפני 15 שנה, בגיל 23. לא שיחקתי בנבחרות הצעירים משום שבאותה תקופה למדתי ראיית חשבון (וכיום אני סמנכ"ל כספים בחברה גדולה לניהול קופות גמל).

ואיך הצלחת להתקדם בברידג' כל-כך רחוק?

כל שחקני הצמרת שבאו מנבחרות הצעירים היו חברים שלי, הם לימדו אותי הרבה דברים. הייתי מתחקר אותם על הדברים שלמדו באימוני הצעירים אצל בירמן. ככה למדתי הרבה "סודות". בנוסף, קראתי המון ספרים, ובעיקר, הייתי "חורש" אחרי כל תחרות יד אחרי יד, בודק את הטעויות שלי מול כל השחקנים הטובים ומגלה מה היה נכון. ככה התקדמתי ובסוף עליתי על רבים מהם.

מהן תוכניותיך להמשך הפסטיבל הזה?

לקחת בפעם השלישית את תחרות הזוגות הפתוחה עם שותפי יוסי רול ("שרוך") ולנצח גם בתחרות הקבוצות (עם רול, אסף לנגי – גדי ליבוביץ).

שיהיה בהצלחה. תודה רבה לך.

אילן ברקת הוא אחד השחקנים המצליחים בברידג' הישראלי בשנים האחרונות. באמתחתו שלוש זכיות רצופות בגביע המדינה 2003-2005, שתי זכיות בתחרות הזוגות הפתוחה בפסטיבל (2004, 2006), מקום 3 באליפות ישראל לזוגות, מקום 2 ומקום 3 בליגה הלאומית ושלוש הופעות במשחקי המבחן לקביעת נבחרת ישראל (שטרם הביאו אותו לנבחרת). בחו"ל הגיע לשלש בחצי הגמר של תחרות הקבוצות האמריקאית היוקרתית "גביע רייסינגר".

ברכותיי על זכייתך בתחרות זוגות IMP פתוחה. איך הייתה התחרות?

נחמדה ומהנה מאד. לא "מכרו" לנו הרבה. הרוב היה רווחים קטנים של IMP 2 פה ו-IMP 3 שם. בסוף זה הצטבר ל-121 IMP.

השותף שלי "קסיוס" [רמי שיינמן] בכבודו ובעצמו הודיע ששיחקתי תחרות שלמה בלי אף שגיאה. כידוע לך הכנוי שלו זה "קסיוס" כי הוא תמיד מודיע שהוא הכי טוב בארץ, כמו המתאגרף קסיוס קליי שהיה מודיע שהוא הכי טוב בעולם.

מאיפה אתה מכיר את "קסיוס"?

ממועדון המאני-ברידג' בתל-אביב ליד בית הברידג'.

באיזו תדירות אתה משחק שם? מה זה תרם לך?

כיום אני משחק פעם בשבוע. פעם הייתי משחק יותר. המאני-

פעמיים חיתוך והשלכה

לכן זכה ב-AK♠ והמשיך ב-♠ שלישי – חיתוך והשלכה. חיתוך בדומם היה מגביה לדרום לקיחה בשליט. הכרוז חתך בידו והשליך ♣ מהדומם, עקף ב-♥ ללא הצלחה וכעת המשיך רני בעוד ♠.

זו הייתה היד המלאה:

♠ J543			
♥ 95			
♦ T742			
♣ K73			
♠ Q7			♠ T9
♥ 87432			♥ AQJ
♦ K6			♦ AQ853
♣ 8642			♣ AQ5
			♠ AK862
			♥ KT6
			♦ J9
			♣ JT9

הכרוז נאלץ לחתוך בידו פעם שנייה. כעת, לאחר שהוציא שליטים לא נותרו בידו שליטים, והמשמעות של זה הייתה שאינו יכול להגביה את סדרת ה-♦.

ה-T♦ של צפון היה הלקיחה המפילה. בכל הגנה אחרת הכרוז מוציא שליטים ואז חותך סיבוב רביעי של ♦ ומבצע את החוזה בעזרת עקיפה ב-♣.

על היד הבאה מתחרות זוגות IMP פתוחה דיווח **רני שניידר**, שישב בדרום. שותפתו

Dealer N, None Vul

	N		
W		E	
	S		
			♠ T9
			♥ AQJ
			♦ AQ853
			♣ AQ5
			♠ AK862
			♥ KT6
			♦ J9
			♣ JT9

West	North	East	South
	קלרה חץ		שניידר
	Pass	1♦	1♠
Pass	3♠ (1)	DBL	Pass
4♥	Pass	Pass	Pass

(1) חלש +4 קלפי ♠

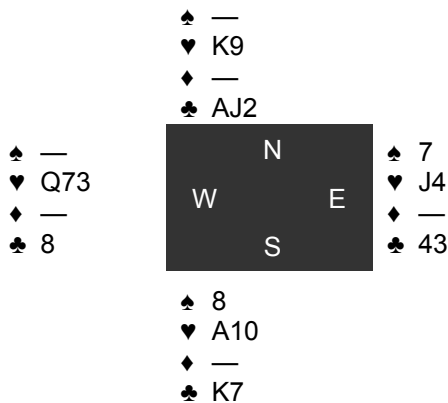
צפון הוביל ב-♠. תכנן את הגנתך.

רני שניידר ראה מיד שיש לו 3 לקיחות בטוחות: שתיים ב-♠ ואחת ב-♥. בנוסף, ה-T♥ מהווה איום מתמיד על הכרוז.

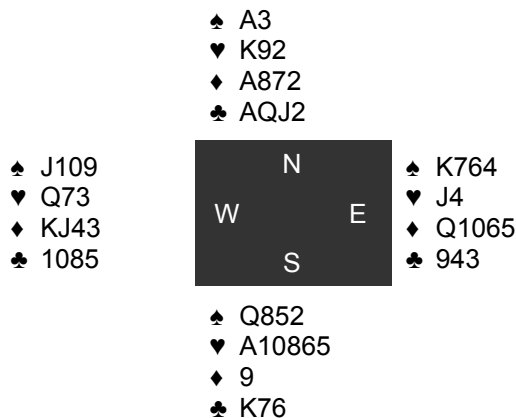
גם מטאטא יורה

אלברט קלו

במרוצה. לא היה סיכוי לחוזה אלא אם QJ בהארט ימצאו דבלטון באחת הידיים וזה לא המקרה. ♦ שלישי מהדומם נחתך. ביד הסגורה. ♠, Q חיתוך שלישי בדומם, ו ♦ אחרון נחתך ביד אחרי 8 סיבובים עד כה, בוא נספור אותם: 1 ♣ + 4 ♠ + 3 ♣, זה המצב שנוצר:



Good morning Israel! בוקר יום ששי 09.45, מכוניות נדחפות לחנייה של גני התערוכה, פסטיבל ברידג'. אנשים רצים, עוד מעט יפלו עליהם סקאדים, גם אני רץ כי כולם רצים. לפחות 150 שולחנות, 600 איש ואני בתוכם, האדרנלין בעיצומו. כל מיני אלמנטים בלתי מזוהים מתיישבים ליד השולחן שלנו, גורפים טופ ומסתלקים. מאין הביאו את כל הסחורה הזאת? שני שחורים עם תג: Zimbabwe, מתיישבים. אחד אמר good morning השני יתבלבל בגלל התאורה, אמר Good evening, מאיפה בכלל ראה תאורה בג'ונגלים. הנה הלוח המדובר. לנוחותכם, שמתתי עצמי במערב במקום דרום. בבקשה, החלוקה:



הזימבאבואי הזה לבטח רץ עם כידון אחרי קופים ואנטלופות לכלכלת ילדיו. רואים את זה על ידיו, שחורות מבחוץ ולמה הן לבנות בכף היד? כי השתפשו מהכידון, זה ברור לכל ילד. אני לא בטוח שהוא יודע מה הוא עושה ואני מאד מקווה שזה יתבטא בסוף בתוצאה חיובית. בינתיים הוא משחק ♣ ל ♣A בדומם, עוד ♣ ל ♣K בידו ו ♠ 8 מונחת על השולחן. אני מתחיל להריח אסון. למה הזימבאבואים האלה לא עוסקים במה שהסבים שלהם לימדו אותם לעשות. ♠ 8! למה דווקא ♠ 8? מה אני עושה עם זה? אם אני חותך נמוך הוא יחתוך עם ה 9 וגמרנו. חייבים ללמד אותם לקח ברידג'יסטי. אני חותך עם ה ♠Q, הזימבאבואי חתך מעלי עם ה ♠K, עוקף ל ♠J של פרטנר et voila! 12 לקיחות. שחור לי בעיניים.

אחרי הכרזה מלומדת, החוזה הוא ♠6 ואני מוביל ב ♠. J מה אתם אומרים? זה חוזה בר ביצוע? תפתחו את דף הרישום ותראו: 11 לקיחות ואף לא לקיחה אחת יותר בחוזה ב ♠. מי ששיחק 4 כמו כל שחקן נורמלי רשם תוצאה חיובית ואיש לא היה ב ♠6. הכרוז העביר את ההובלה ל ♠K של פרטנר שהחזיר ♦. זה הגיע ל ♠A בדומם. הכרוז גבה את ה ♠A, חתך ♦ בידו ♠ ל ♠A באו

Appeals

The second appeal Thursday had to do with partnership agreements. A pair is obliged to explain the agreements it has to the opponents. It is an infraction to give a wrong explanation. It is not an infraction to make a wrong call. The laws are quite clear about this. But not all bridge players like this. It is not nice to get a bad result because an opponent made a wrong call. And that happens once in a while, though on the average making wrong calls is not winning bridge.

The case in question was a 3♣-bid after an opening of 2NT and an inquiry bid by partner of 3♣. Partner explained the 3♣ as showing a 5-card (puppet stayman) and bid 4♣. Declarer appeared to have a 4-card spades and the opponents felt damaged, saying that knowing about the 4-card the defence would have been different. Declarer told to have forgotten this agreement.

It is the job of the TD to ascertain that the agreement is really the one as explained, but once that is done the case is closed. No infraction, nor rectification. The defender didn't accept this decision and went to appeal, but he started a lost case.

In my country the national appeal committee considers itself to have the authority to interpret the laws as it likes. So it ignores the laws more and more and treats misbids as infractions. This creates uncertainty, TD's not knowing what to do anymore. And the famous Bobby Wolff has a similar approach, he introduced the phrase 'convention disruption' which he wants to be penalized. Convention disruption is nothing more that a misbid.

Let me admit that there is a problem here. Players may say that they have the agreement as explained, but that is a self protecting statement. So the TD really needs to find out whether the pair had agreed to play the call as explained. If he is not sure he should rule that wrong explanation exists and adjust the score if necessary. But if he is satisfied that the agreement is the one as explained, the right decision is to allow the result to stand.

Ton Kooijman

Players Names שמות השחקנים	[1]	[2]	Total ס"ה	Rank דרוג
De Donder-סקגין אליז	50.02	57.41	53.72	54
טרנובסקי ב-לוי הילה	48.52	58.81	53.67	55
מזרחי יפה-אורשטין מי	61.35	45.52	53.43	56
איטח אלברט-סורל רבקה	46.30	60.17	53.24	57
לבל טליה-גלברד מרדכ	53.83	52.59	53.21	58
דן אורה-רוזנברג אר	49.29	57.03	53.16	59
קובאליו סר-אמיתי אדית	53.58	52.72	53.15	60
הוכברג אבל-הוכברג ארי	54.74	51.41	53.08	61
מלצר מרגלי-צביקל אריה	60.38	45.65	53.01	62
הס רנה-פרוש יעקב	48.44	57.34	52.89	63
שופט דוד-רובינשטיין	60.39	44.97	52.68	64
קידר שושנה-מזן יוסף	49.51	55.84	52.67	65
ליברמן רות-זילברבוש ש	53.20	52.09	52.65	66
רובין יצחק-דהפריס גבי	50.17	54.84	52.50	67
מולכו רזיא-אנגל יוסי	54.69	50.08	52.39	68
הירש הלן-בר נחום	55.39	49.35	52.37	69
לירן ינון-שוחט תמר	50.74	53.98	52.36	70
לוריה ישראל-גינסברג מר	58.92	45.72	52.32	71
לבנון אייל-דב אלכס	48.27	56.27	52.27	72
קורן טליה-De Roos	55.56	48.97	52.26	73
בלנקשטיין-צברי מיכל	58.93	45.26	52.10	74
אדיב יוסי-ברטל שרה	52.85	51.10	51.97	75
סבן אאידיה-שמיר אשר	55.51	48.40	51.96	76
Rind Shlom-צבי-צבי	52.48	51.39	51.93	77
ארגלזי אלי-אסולין עדי	45.46	58.36	51.91	78
קרפלק מרים-רשתי שאו	48.85	54.94	51.89	79
טרנר אפרים-דגן ג'ודי	52.41	51.27	51.84	80
בן צבי איי-ברונשטיין	50.00	53.67	51.83	81
גליצנשטיין-שחר לאה	55.51	48.13	51.82	82
כהן עדי-פחימה ציפי	53.59	50.03	51.81	83
רוס חנה-לביא עמיקם	45.11	58.22	51.67	84
ון דאם ליל-אורנשטיין	48.58	54.06	51.32	85
צבילינגר י-גרודצקי שו	48.15	54.44	51.29	86
רוזנברג מד-רפאלי דוד	50.85	51.66	51.25	87
מושקוביץ ת-מהר איתמר	45.45	56.99	51.22	88
כהן אילן-זילבר ריטה	48.69	53.50	51.10	89
שור חנה-חזן יעקב	51.52	50.64	51.08	90
רול יוסף-סיגל מליאנ	48.10	53.95	51.03	91
פיינרו גאי-פיינרו מרד	62.41	39.47	50.94	92
אברמוב רד-עזרא יצחק	52.66	48.83	50.75	93
אלון הדסה-גורדון דן	51.81	49.51	50.66	94
עסיס ריטה-אונגר חיים	44.80	56.44	50.62	95
עדן יעל-גורטנשטיין	58.11	43.08	50.60	96
Nicholson-וולף חיה	46.42	54.76	50.59	97
הולצר קלרה-בבלי יורם	56.72	44.33	50.53	98
שיינמן רמי-ערמי רות	50.43	50.56	50.50	99
Gelibter D-Petit Fred	47.39	53.03	50.21	100
שגב רון-ליבוביץ או	56.17	44.11	50.14	101
מלמד טלי-פיטרס דירק	51.10	49.07	50.08	102
מאטיאס סרג-בן עמי מרג	54.30	45.71	50.00	103
כהן מזל-פנאי יצחק	46.93	53.05	49.99	104
בלוך שרה-דוידוביץ א	56.16	43.63	49.90	105
ליבוביץ א-בן יהודה י	53.44	46.19	49.81	106

Players Names שמות השחקנים	[1]	[2]	Total ס"ה	Rank דרוג
הירש עמליה-שטרן לוי	64.75	63.29	64.02	1
פופלילוב ל-שגיב סטלה	68.17	59.41	63.79	2
ארנון גדי-ריזנברג או	60.02	65.81	62.92	3
אס אילנה-כהן דני	59.85	61.91	60.88	4
אמודי גילה-ידלין דורו	56.46	65.28	60.87	5
מיוחס יעקב-גולדברג ני	60.33	60.96	60.65	6
ניסר ראובן-קראוס זהר	48.49	72.25	60.37	7
לוי נורית-זיידנברג נ	60.43	60.10	60.26	8
בר-בנין רו-הרבסט אילן	63.70	55.64	59.67	9
Cypres Suz-גרינברג צד	55.46	63.82	59.64	10
אורן אפרת-פישר לוטן	65.78	53.34	59.56	11
הנדלמן ארז-פורר מרים	61.23	57.14	59.18	12
רום שושנה-פורת רמי	51.69	66.34	59.01	13
נוה נורית-מרמלשטיין	56.25	61.31	58.78	14
Saada Nath-אנגל צבי	54.16	63.00	58.58	15
גיא אושרה-גיא שרון	60.94	56.11	58.53	16
Elinescu A-ליט ישעיה	61.26	55.43	58.35	17
פכטמן רון-רון שושנה	55.34	61.33	58.33	18
סקסון נטע-מדפיס אורי	59.90	56.76	58.33	19
בראונשטיין-אלכסנדרוני	63.18	53.02	58.10	20
אנטווב לר-הורוביץ שמ	63.87	51.98	57.92	21
שזיפי חנה-גוטמן הנרי	58.71	56.80	57.75	22
ניימן עירי-ניימן יוסף	60.49	54.78	57.64	23
שישמן טובה-חכימי אהרו	57.62	57.53	57.57	24
דותן ורה-דותן גבי	54.51	60.61	57.56	25
פרקש רות-אוציטל בור	65.75	49.26	57.50	26
חכמי מיכל-יפה משה	55.40	58.87	57.14	27
ליבסטר נדי-ליבסטר בני	57.86	55.58	56.72	28
נוסצקי מיכ-נוסצקי נגב	53.14	59.85	56.49	29
מרק סוניה-מרק מיכה	55.51	57.46	56.49	30
ליפין סוזי-גנס בוב	58.49	54.35	56.42	31
שגיב יהודה-פופלילוב מ	59.65	52.50	56.08	32
מלך חניתה-קוק רמי	54.40	57.72	56.06	33
קרביץ אריה-קרביץ אירי	50.34	61.63	55.99	34
לדובסקי חי-בילגוראי ש	60.07	51.71	55.89	35
גולדברג כרי-יוגב דוד	55.45	56.14	55.79	36
קראוס גיזי-בריפמן מיכ	57.80	53.13	55.47	37
שמאע רפאל-שמאע רות	57.29	53.63	55.46	38
לנגי אמנון-ריינס-רחמן	56.37	54.36	55.36	39
גינסר אלד-הרטמן אולג	55.37	54.41	54.89	40
גבע מרים-טל עופר	54.87	54.89	54.88	41
לנגי אסף-לב דורית	46.13	63.46	54.79	42
בלו אבי-וקסלר רבקה	58.39	51.02	54.71	43
חיות אבי-בלאט אמירה	57.30	51.71	54.50	44
אברנוק חוה-ארואץ אבי	48.35	60.63	54.49	45
קיפר מיכל-ליבני אמיר	58.07	50.90	54.49	46
זינגר מריק-ישראלי דן	54.09	54.65	54.37	47
פורת לירי-ג'נג'חשווי	57.43	51.14	54.28	48
מיכאלי דור-מיכאלי נפת	57.04	51.51	54.28	49
לזין נעמי-לזין דני	49.17	59.26	54.21	50
שמאי אורה-רוסלר אמנו	52.97	55.37	54.17	51
גרייצר נור-לובינסקי י	50.05	58.17	54.11	52
מאירי חנה-גלבוע אורי	49.54	58.27	53.90	53

**אליפות הפסטיבל
לבעלי תארים נמוכים**

(לשחקנים שתואריהם המרביים אומן כסף)
**יום שלישי ורביעי
13-14 בפברואר
פרסים כספיים, גביעים,
נ.א. ארציות**

ביום שישי 16.2

**תחרות יחידים
חד פעמית**

Players Names שמות השחקנים	[1]	[2]	Total ס"ה	Rank דרוג
פאר פנחס-פאר יוכבד	47.56	44.76	46.16	160
דשא גיל-כהן אורה	43.60	48.27	45.93	161
יוסף מוריס-אברמוב ברו	45.45	45.62	45.53	162
אברמוביץ ע-גלאור רותם	43.71	47.34	45.53	163
זלמנוביץ ר-פרידמן אהר	41.41	49.57	45.49	164
רואס פיאר-שוורץ זקלי	39.04	51.87	45.46	165
רום מיכל-רום עופר	45.31	45.51	45.41	166
טיבן אילנה-טובי יעקב	38.80	51.39	45.10	167
רוטשטיין א-פומרנץ לוי	44.62	45.44	45.03	168
צמח יפה-לבני רמי	47.08	42.57	44.83	169
פורת פנינה-גיטל יעקב	42.81	46.77	44.79	170
גרציאני שר-ברניר זוהר	43.58	45.95	44.76	171
גרובר טובה-אלקלעי איז	48.24	41.18	44.71	172
אוחנה רם-אולנובסקי	38.21	50.86	44.53	173
ללוש יעל-מוזס עודד	39.13	49.77	44.45	174
קופמן שרה-סקגין מיכא	44.75	43.66	44.21	175
וקסלבאום א-לוטן אביבה	49.15	39.10	44.12	176
אברון אנית-בנק מוטי	45.37	42.87	44.12	177
וקסלבאום ח-מלאך יעקב	42.48	45.72	44.10	178
הכרמלי עמל-מוסקוביץ	44.18	43.85	44.01	179
נוימן יוכב-מרקוס עמיר	50.58	37.44	44.01	180
מזרחי חנה-לויין סשה	45.81	42.20	44.01	181
טולדנו חנה-אברהמר ויק	39.98	47.94	43.96	182
קניגסברג מ-Waksman	43.93	43.47	43.70	183
קומיסיונר-הרצקה רון	36.88	50.21	43.54	184
היימן אטלק-אסרף אורי	37.76	49.04	43.40	185
חלפון רפאל-רודשבסקי	42.46	43.97	43.22	186
הראל טובה-בנקר בנימי	49.88	36.27	43.08	187
פוטשקין ג'-סגיב מירה	42.89	43.12	43.00	188
כהן מיקי-חדד אתי	49.47	36.02	42.75	189
גל און נור-גל און אלכ	49.58	35.74	42.66	190
מרום מאיר-זיו פופי	42.52	42.08	42.30	191
פלורס משה-פלורס חיה	40.97	43.44	42.21	192
מילוא עתיד-ולצר חיים	45.77	38.57	42.17	193
לנדסברג רי-ליבוניץ חי	41.62	42.68	42.15	194
לנגה יעקב-ריבניק בלה	42.43	41.60	42.01	195
וולובלסקי-וולובלסקי	45.25	38.51	41.88	196
סטרקו לאה-ויינברג אר	39.11	43.94	41.53	197
רשף דבורה-פריגל דוד	43.55	39.37	41.46	198
שבתיאלי תק-טובביס אל	44.44	38.25	41.35	199
אדלר אורי-הופמן רבקה	47.55	34.98	41.26	200
פז שרה-איטאלי מרד	37.58	44.92	41.25	201
פרץ יהודה-פופקין בתי	39.65	42.26	40.96	202
קיסרי נסים-אברגיל זהב	46.54	35.25	40.90	203
לנדסמן אטי-בן עמי חנן	39.20	42.05	40.62	204
שמש שרי מר-כהן איציק	39.99	40.70	40.35	205
מלברג לוצ'-יאיר יוסף	43.19	36.87	40.03	206
סגל מירון-לב ארי טינ	44.84	34.34	39.59	207
אסרף איילה-חלפון אלבר	48.72	30.39	39.56	208
מינדלי איי-Taylor Wil	38.63	40.34	39.49	209
אבידן לידי-אבידן דן	39.21	39.27	39.24	210
רון יהודה-שקד רחל	33.53	44.58	39.06	211
גביש יורם-לייפר רולנ	37.41	34.64	36.03	212

Players Names שמות השחקנים	[1]	[2]	Total ס"ה	Rank דרוג
עופר יורם-רם רסטי	53.10	46.52	49.81	107
שנפ שולמית-שקולניק זי	47.73	51.59	49.66	108
קיש תמר-חזקיה יעקב	56.49	42.82	49.65	109
חייט צבי-Natan Mery	54.88	44.36	49.62	110
בנימין סלב-דוד אליהו	51.68	47.42	49.55	111
שמעוני ליא-פלדבוי גיל	51.02	48.02	49.52	112
גלון רחל-לוי עובדיה	51.31	47.70	49.51	113
נחמיאס יהו-בן שמש זוה	48.08	50.83	49.46	114
רון מרים-שניידר אבי	51.93	46.92	49.42	115
בן אריה א-סרוסי אמי	42.42	55.95	49.18	116
טל שמואל-טל ריבה	48.92	49.08	49.00	117
בלס אביבה-בילר תאודו	48.52	49.29	48.90	118
בן עמרם כל-מיכאלי יור	50.26	47.54	48.90	119
עליה דני-מדרר אלן	40.56	57.17	48.86	120
שרק איתי-פינקוביץ ר	48.24	49.42	48.83	121
ברק ברכה-גלסר אנדרה	52.67	44.34	48.50	122
סוביק מאיה-סוביק ויקט	44.65	52.32	48.49	123
חכימי תמר-פרידלנדר ד	43.39	53.52	48.46	124
שוורץ סופה-בר יוסף יו	48.08	48.64	48.36	125
גורן מנואל-חסון דוד	35.33	61.38	48.36	126
רוזין סימו-אופיר מאיר	48.92	47.71	48.31	127
סמלסון זאב-יעקובוביץ	51.44	44.79	48.11	128
בן שמעון מ-ריינרק לוס	51.78	44.37	48.07	129
טל לביאה-טל חיים	42.38	53.66	48.02	130
שפירי שירי-Joe Winsor	46.32	49.72	48.02	130
מישקין ארי-פוקס איזבל	48.88	47.14	48.01	132
רוזן גבי-רוזן מיכאל	45.40	50.57	47.99	133
אגוזי נילי-אגוזי אילן	44.56	51.35	47.96	134
אימר ז'ק-אימר נינט	46.54	49.24	47.89	135
לוי עמליה-נויברט טדי	44.83	50.93	47.88	136
גולדורגר ח-גולדורגר י	44.73	50.95	47.84	137
דיקמן עמוס-אלעד רחל	48.33	47.29	47.81	138
אנדרמן חוה-אופיר גלעד	52.66	42.95	47.81	139
רוטבלט מרט-קרן אורה	48.45	47.14	47.79	140
נונה רות-בשביץ ראוב	49.88	45.30	47.59	141
רוזנבלט דו-פלמן גילה	44.84	50.12	47.48	142
רום מנחם-גולן רחל	42.74	52.20	47.47	143
אלבק רוני-קוסטר אורה	42.98	51.71	47.35	144
נובינסקי א-רובינשטיין	50.91	43.63	47.27	145
גלבאום גד-גלבאום דור	50.16	43.87	47.01	146
רון ליאור-זינה אורי	47.45	46.46	46.96	147
ביכלר גרדה-ביכלר סטפן	42.90	50.93	46.92	148
ויינר אסתר-ברוידה ישר	49.67	44.15	46.91	149
נוה רחל-צפריר דב	52.31	41.40	46.86	150
שחם עינב-שרו חורחה	41.28	52.41	46.85	151
בוחניק אשר-לחמן נעמי	45.94	47.68	46.81	152
שמעוני כרם-Hymalzy	47.84	45.77	46.81	153
סמיר סייג-רובינשטיין	54.33	39.24	46.79	154
פרי שלום-פרי יהודית	39.98	53.52	46.75	155
אמיד יעקב-יהל נילי	47.65	45.69	46.67	156
גיא חנה-לביא שלומי	51.63	41.70	46.67	157
בריפמן הני-רוזמרין גד	44.75	48.40	46.58	158
ויזנר אמיל-כליף אילנה	43.09	50.02	46.56	159

תחרות סימולטנית במחוזות שבת 17 בפברואר

תל-אביב – מרכז הקונגרסים, גני התערוכה
ירושלים – מרכז הבריידג', מגדל הזהב, שד' בן צבי 35, 02-6244606
חיפה – מועדון הבריידג' חיפה כרמל, רח' מחניים, 04-8101027

פרסים כספיים

נקודות אמן ארציות ובינלאומיות